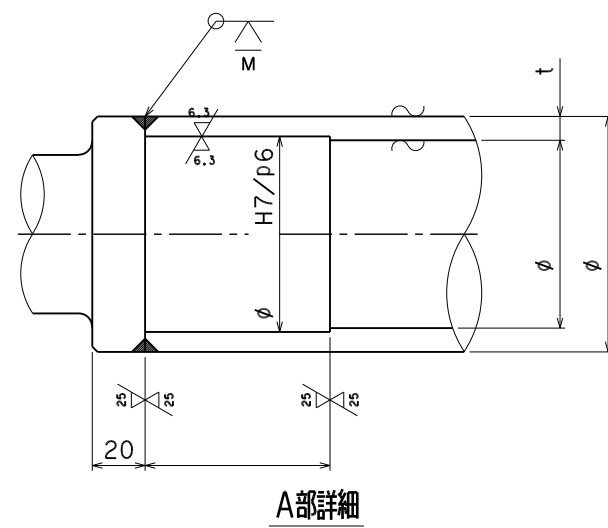
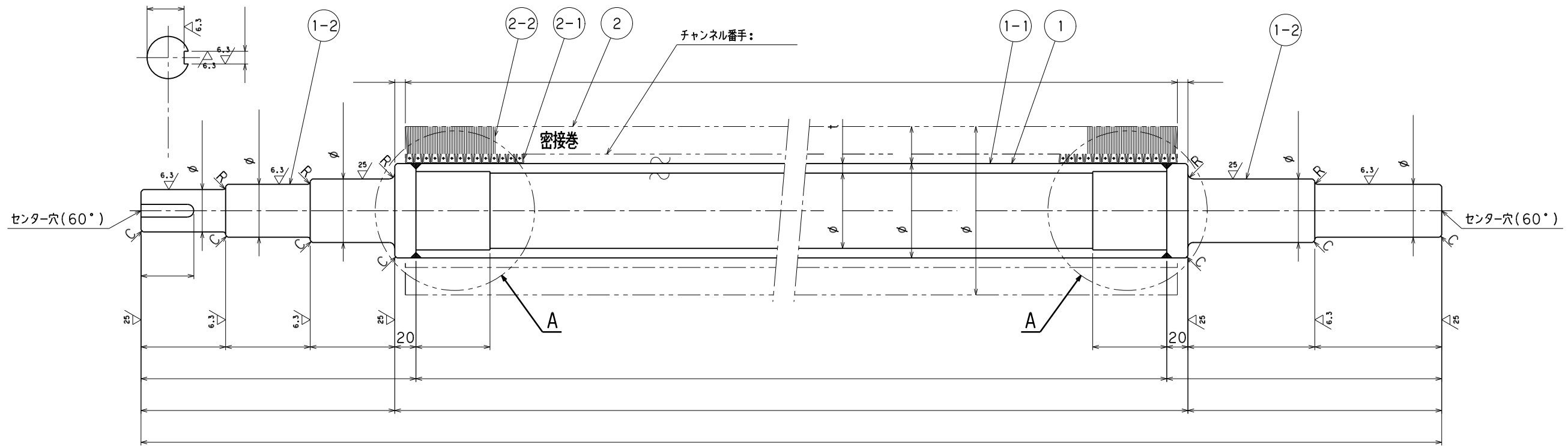


SURFACE ROUGHNESS				
Ra	25	6.3	1.6	0.2
Rmax	100S	25S	6.3S	0.8S

REV.	DATE	NOTE	DRW.



2-2	ブラシ毛材	1式			
2-1	チャンネル	1式			密接巻, CH #
2	ブラシ	1式			
1-2	ジャーナル	2			
1-1	パイプ	1			シームレス
1	シャフト	1			
PARTS No.	PARTS NAME	Q'TY (PER SET)	MATERIAL	WEIGHT (kg)	REMARKS

APPROVED		CUSTOMER:			
CHECKED		TITLE SK型チャンネルブラシロール			
DRAWN		SCALE NTS	DRAWING No.		
DATE		SHOWA INDUSTRIES CO.,LTD.			

