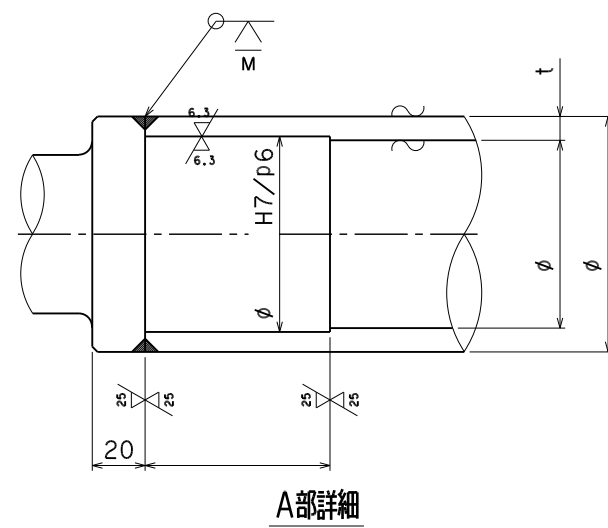
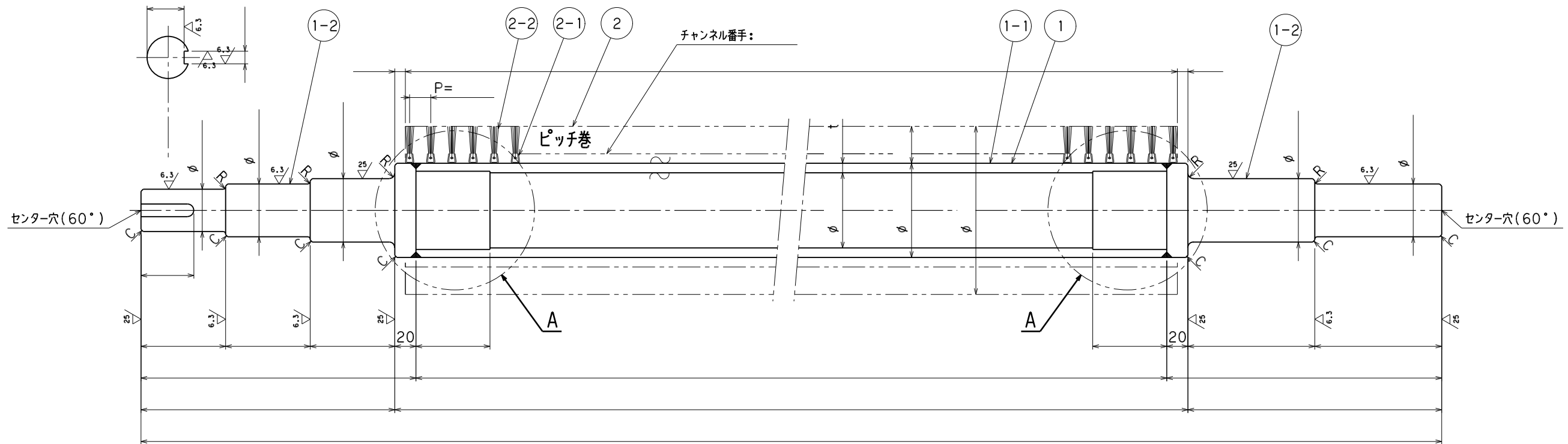


SURFACE ROUGHNESS				
Ra	25	6.3	1.6	0.2
Rmax	100S	25S	6.3S	0.8S

REV.	DATE	NOTE	DRW.



PARTS No.	PARTS NAME	Q'TY (PER SET)	MATERIAL	WEIGHT (kg)	REMARKS
2-2	ブラシ毛材	1式			
2-1	チャンネル	1式			ピッチ巻, CH #
2	ブラシ	1式			
1-2	ジャーナル	2			
1-1	パイプ	1			シームレス
1	シャフト	1			

CUSTOMER:	
APPROVED	TITLE SK型チャンネルブラシロール
CHECKED	SCALE NTS
DRAWN	DRAWING No.
DATE	<b>SHOWA INDUSTRIES CO.,LTD.</b>

