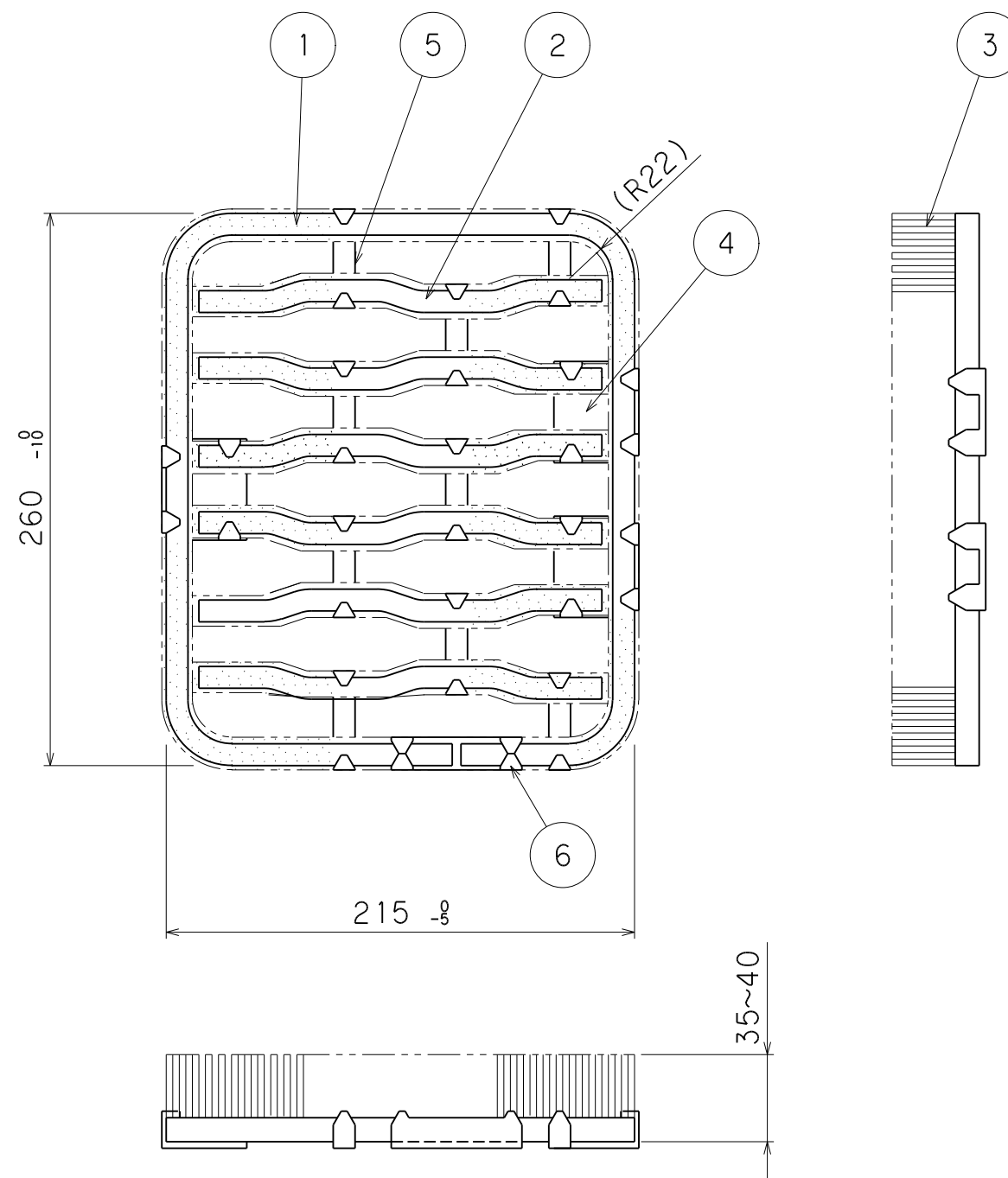


REV.	DATE	NOTE	DRW.



6	連結金具	1			
5	小金具	9			
4	大金具	3			
3	毛材	1式	PET		φ1.2 グリーン (大波)
2	チャンネル	6	SECC		CH#10
1	チャンネル	1	SECC		CH#10
PARTS No.	PARTS NAME	QUT'Y	MATERIAL	WGHT	REMARKS

	CUSTOMER				
APPROVED	TITLE SK型片足用靴底泥落としスペアーマット 並型265X225				
CHECKED	SCALE	DRAWING No.			
DRAWN	NTS				
DATE	SHOWA INDUSTRIES CO.,LTD.				

