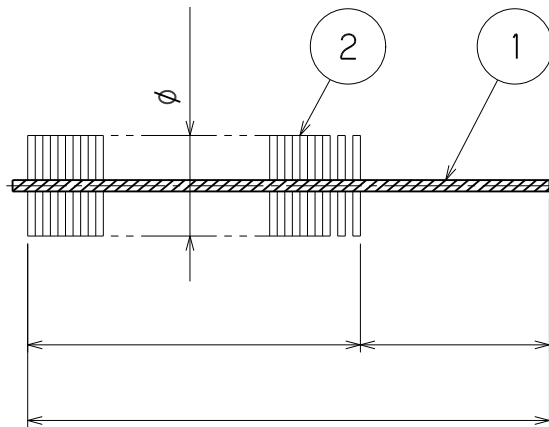
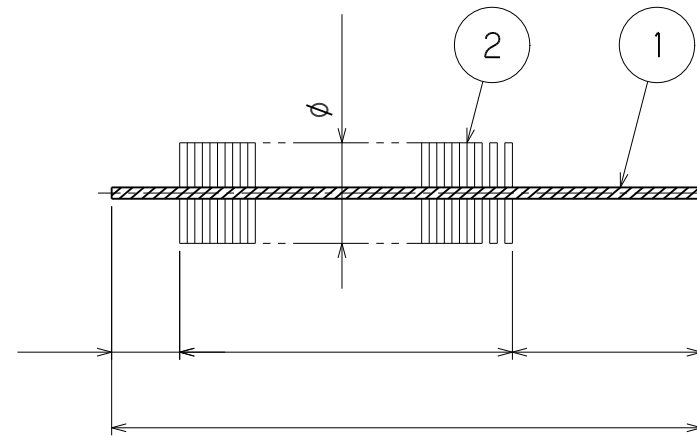
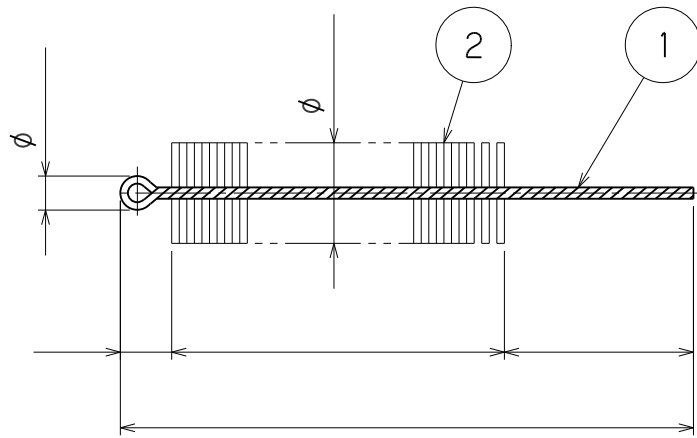


REV.	DATE	NOTE	DRW.



芯線：鉄線(), ステンレス線()

毛材：_____

形状：シングル, ダブル

本数：_____

2	ブラシ毛材	1式			
1	芯線	1式			
PARTS No.	PARTS NAME	Q'TY (PER SET)	MATERIAL	WEIGHT (kg)	REMARKS
CUSTOMER					
APPROVED	TITLE				
CHECKED	SK捻りブラシ				
DRAWN	SCALE	DRAWING No.			
DATE	NTS				
SHOWA INDUSTRIES CO.,LTD.					

