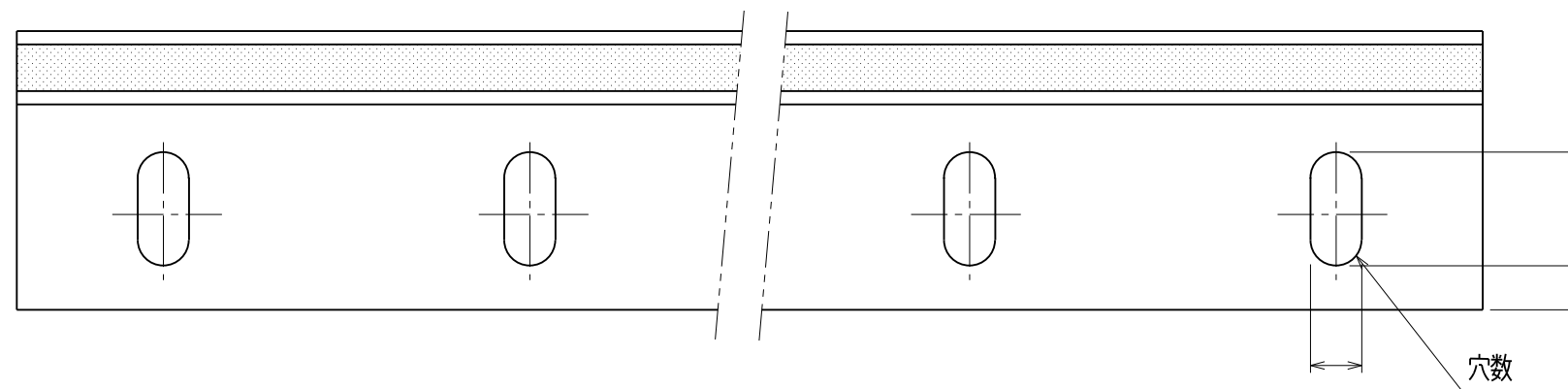
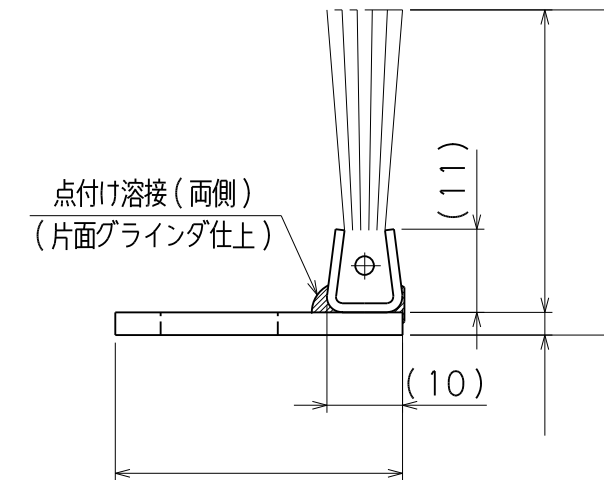
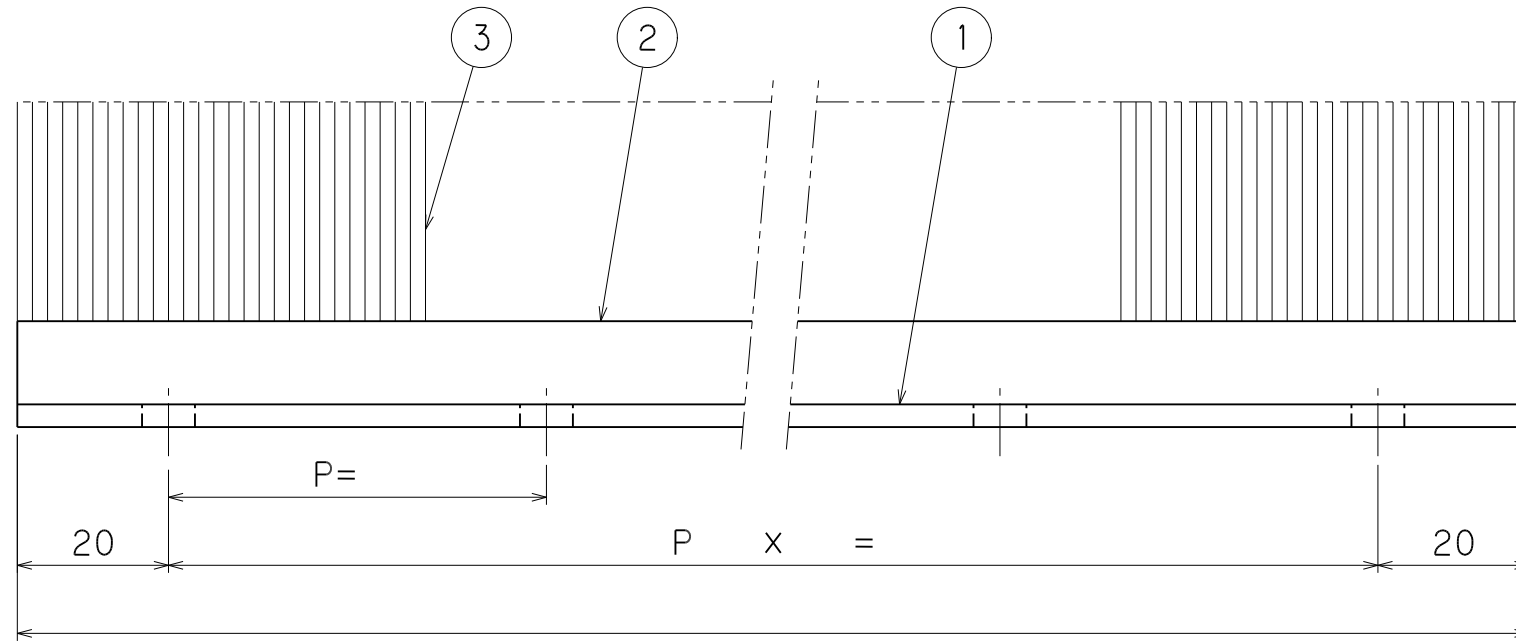


SURFACE ROUGHNESS						
Ra		25	6.3	3.2	1.6	0.2
Rmax		100S	25S	12.5S	6.3S	0.8S

REV.	DATE	NOTE	DRW.



3	ブラシ毛材	1式			
2	チャンネル	1式			CH #10
1	プレート	1			
PARTS No.	PARTS NAME	Q'TY (PER SET)	MATERIAL	WEIGHT (kg)	REMARKS

CUSTOMER;	
APPROVED	TITLE SK型直線ブラシ (プレート付-L型) (CH #10)
CHECKED	SCALE NTS
DRAWN	DRAWING No.
DATE	SHOWA INDUSTRIES CO.,LTD.

